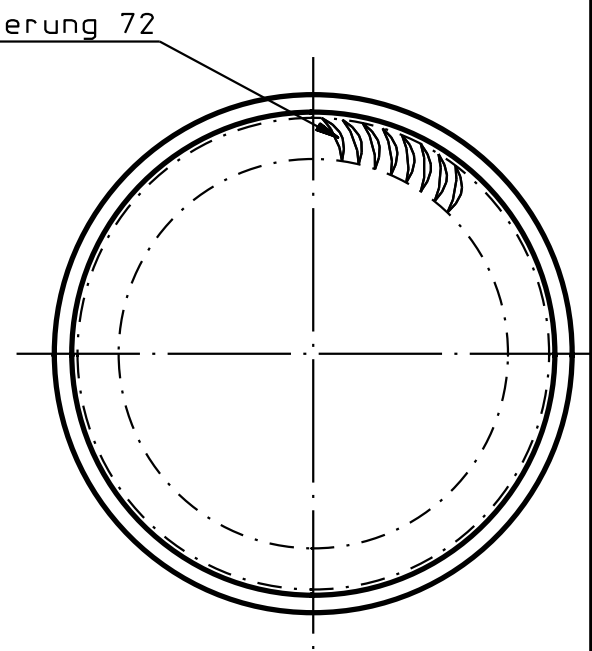
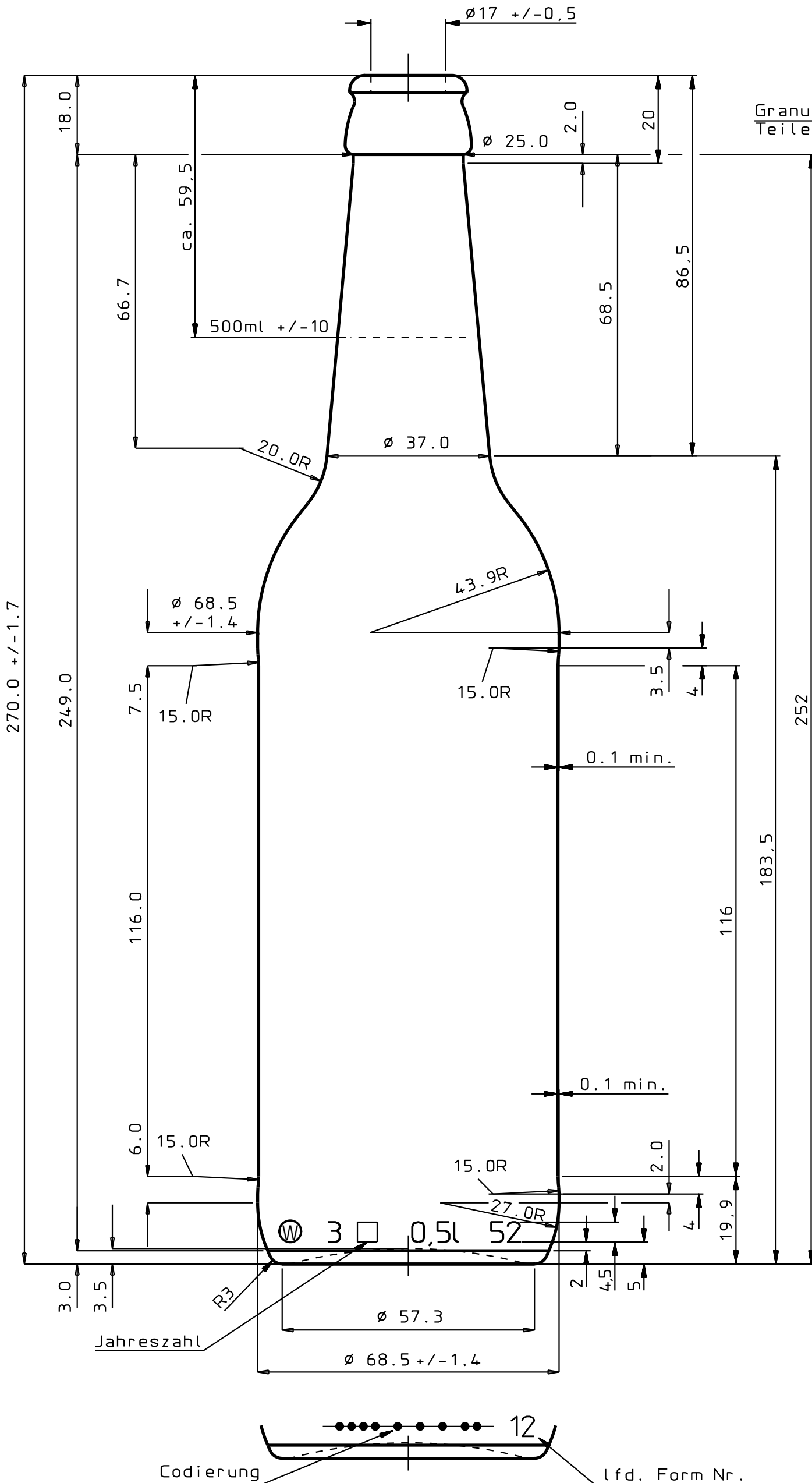


MUNDSTÜCK: Kronenkork (B 363M)
Halsdurchgang $\varnothing 15,5$ min.

②



Wiegand-Glas



5			
4			
3			
②	Benennung geändert	13.12.13	CHB
①	Granulierung v. 80 auf 72	29.11.13	HR
Version	Änderung	Datum	Name
Inhalt rv.: 520 ml		MW+/- 3 ml	
		EW+/- 10 ml	
Gewicht ca.: 360 gr.			
wiederbefüllbar:	ja <input checked="" type="checkbox"/>	nein <input type="checkbox"/>	
CO ₂ Gehalt:	8	g/l	
Innendruck T 101:	16	bar	
Axialbelastung:	200	kp	
Temperaturschock:	42	°C	
Füllguttemperatur:	6-8	°C	
Wanddicke (theor.):	3,3		
Maßbehältnis nach FertigPackV ja			
2013	Datum	Name	Maßstab
gezeichnet	29.08.	HR	1:1
geprüft	06.09.13	SK	
Freigabe BL			
Freigabe QM			
Für diese Zeichnung behalten wir uns alle Rechte vor. Ohne unsere vorherige ausdrückliche Genehmigung darf sie weder vervielfältigt noch Dritten zugänglich gemacht werden, sie darf auch durch den Empfänger oder Dritte nicht in anderer Weise mißbräuchlich verwendet werden.			
Wiegand-Glashüttenwerke GmbH Otto-Wiegand-Straße 9 D-96361 Steinbach am Wald			
Benennung: 0,50 l. Ale			
Muster Nr.: -		Zeichnungs Nr.: 1608 W1H	
Art. Nr.: 491		Mü. Nr.: 03	